

# WALTER

Bohr- und Injektionstechnik

## BBS 2500

### BIG BAG STATION

BIG BAG STATION



INJEKTIONSTECHNIK  
// INJECTION TECHNOLOGY



# BBS 2500

## BIG BAG STATION

### BIG BAG STATION

#### ABMESSUNGEN

// DIMENSIONS



LÄNGE // LENGTH  
2210 mm



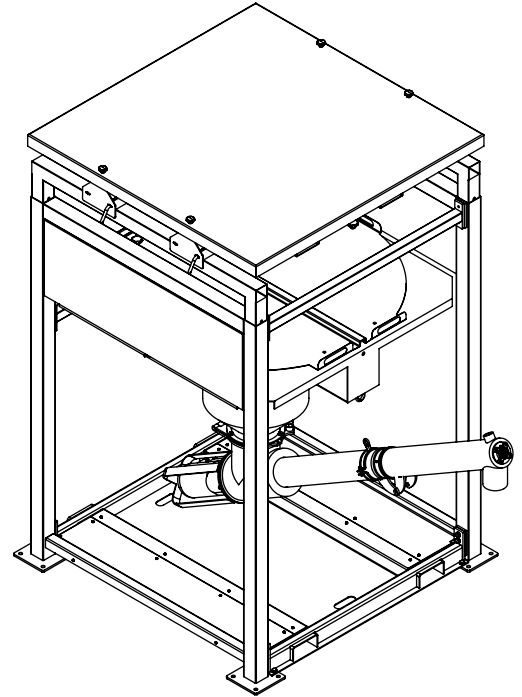
GEWICHT // WEIGHT  
1550 kg

BREITE // WIDTH  
1950 mm

AUFNAHME VON BIG BAGS // BIG BAG CAPACITY  
1000 - 1500 kg

HÖHE // HEIGHT  
2945 mm

HÖHE DES EINLAUFTRICHTERS MIT RAMPE // HEIGHT OF HOPPER WITH RAMP  
1500 mm



#### ABMESSUNGEN FÖRDERSCHNECKE WFS18K

// DIMENSIONS SCREW CONVEYOR WFS18K



LÄNGE // LENGTH  
4000 mm

BREITE // WIDTH  
520 mm

HÖHE // HEIGHT  
820 mm



GEWICHT // WEIGHT  
250 kg

AUSLAUFDURCHMESSER // OUTLET DIAMETER  
168 mm

#### TECHNISCHE DATEN FÖRDERSCHNECKE WFS18K

// TECHNICAL DATA SCREW CONVEYOR WFS18K

ANTRIEB ELEKTROMOTOR // DRIVE ELECTRIC MOTOR  
400 V, 50 Hz

SCHUTZART // PROTECTION CLASS  
IP 54

ANTRIEBSLEISTUNG // DRIVEPOWER  
4,0 kW

FÖRDERLEISTUNG // DELIVERY PERFORMANCE  
18 m<sup>3</sup>/h

ANSCHLÜSSE, STECKER // CONNECTIONS, CONNECTOR  
9 m / 32 A

## Eigenschaften

- Kompakte Bauweise, schneller Auf- und Abbau
- Wasserundurchlässige Bedachung
- Dosiertes Austragen von Baustoffen (z. B. Zement, Trockenspritzmörtel)
- Füllstandsanzeige
- Staubfreies Entleeren der Big Bags
- 100%ige Entleerung der Big Bags durch einen Rüttler
- Integriertes Sieb gegen Verklumpung
- Integrierte Auffahrampen
- Integrierte Staplertaschen
- Befüllung auch mit kleinen Hebegeräten möglich
- Kein schweres Tragen mehr von Zementsäcken

## Die klappbare Förderschnecke WFS18K überzeugt durch

- Einfache Montage und Demontage durch Transportwagen mit Rollen
- Integrierten Stützfuß, für sicheres Ablegen der Förderschnecke
- Einen geschützten Elektromotor
- Einen Verschlussdeckel am Einlauf

## Anwendungsbereiche

- Hoch- und Tiefbau
- Spezialtiefbau

## Zubehör

- Klappbare Förderschnecke WFS18K (integriert)
- Rüttler (integriert)
- Auffahrrampe (integriert)

## Features

- Compact design, rapid assembly/disassembly
- Waterproof roof
- Dosed application of construction materials (e.g. cement, dry concrete spraying)
- Level indicator
- Dust-free emptying of the Big Bag
- 100% emptying of the Big Bag due to vibrator
- Integrated mesh prevents clumping
- Integrated loading ramp
- Integrated forklift pockets
- Filling also possible using small lifting equipment
- No need to carry heavy cement sacks

## The fold-up Screw Conveyor WFS18K comes with

- Easy assembly/disassembly with a trolley
- Integrated support leg for secure placement of conveying screw
- Protected electric motor
- Inlet sealing cover

## Areas of application

- Civil engineering
- Specialised civil engineering

## Accessories

- Fold-up Screw Conveyor WFS18K (integrated)
- Vibrator (integrated)
- Loading ramp (integrated)

# WALTER

Bohr- und Injektionstechnik GmbH  
Im Kreuzach 4  
D-79774 Albrück-Birndorf  
Deutschland // Germany  
Telefon // Phone +49 7753 633 98-0  
info@walter-bohrtechnik.de

© 03/2019

