

# WSH 715-FD

## BETONSPRITZANLAGE SHOTCRETE PLANT



# WSH 715-FD

## BETONSPRITZANLAGE SHOTCRETE PLANT

### ABMESSUNGEN // DIMENSIONS



LÄNGE // LENGTH  
4650 mm



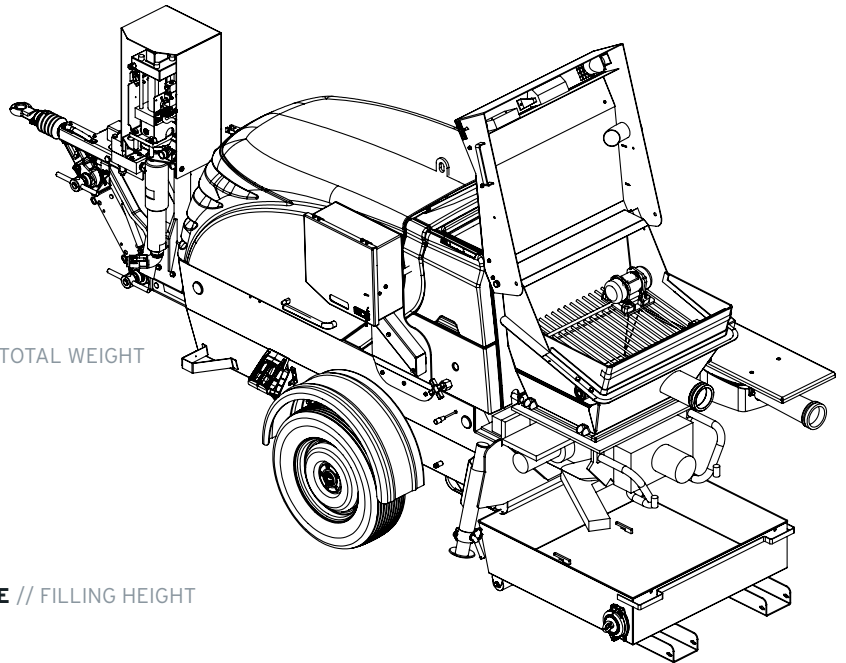
GESAMTGEWICHT // TOTAL WEIGHT  
2500 kg

BREITE // WIDTH  
1600 mm



HÖHE // HEIGHT  
1800 mm

BETONEINLAUFHÖHE // FILLING HEIGHT  
1300 mm



### LEISTUNG DES KOMPRESSORS // POWER OF THE COMPRESSOR

LUFTMENGE // AIR VOLUME  
8-10 m<sup>3</sup>

LUFTDRUCK // AIR PRESSURE  
7-8 bar

### FÖRDERENTFERNUNG BEI BETONSPRITZTECHNIK // SHOTCRETE DELIVERY DISTANCE



Mit Betonförderschlauch // With concrete delivery hose  
150 m weit und 50 m hoch // 150 m horizontally and 50 m vertically  
Max. Weiten- und Höhenangaben sind Erfahrungswerte und materialabhängig  
// Max. horizontal and vertical distances are based on experience and depend on the material

### FÖRDERENTFERNUNG BEI BETONPUMPTECHNIK // CONCRETE PUMP TECHNOLOGY DELIVERY DISTANCE



Mit Stahlrohr // With steel pipe  
300 m weit und 100 m hoch // 300 m horizontally and 100 m vertically  
Max. Weiten- und Höhenangaben sind Erfahrungswerte und materialabhängig  
// Max. horizontal and vertical distances are based on experience and depend on the material

## FÖRDERTRICHTER // CONVEYOR FUNNEL

MIT GUMMI- AUFSATZKRAGEN) // WITH RUBBER COLLAR ATTACHMENT  
2501 / 2801

## ANTRIEB DIESELMOTOR // DRIVE DIESEL MOTOR

TYP // TYPE  
3FM 2011 L3

HERSTELLER // MANUFACTURER  
Deutz

DREHZAHL // SPEED  
2600 U/min

ELEKTRIK // ELECTRICITY  
12 Volt

ANTRIEBSLEISTUNG // DRIVE POWER  
34,5 kW

## CHEMIEPUMPE // CHEMICAL PUMP

TYP // TYPE  
CP 250

HERSTELLER // MANUFACTURER  
Walter

FÖRDEMENGE // DELIVERY RATE  
25 l/min

DRUCK // PRESSURE  
60 bar

## KOLBENPUMPE // PISTON PUMP

FÖRDERMENGE (THEOR.) // THEORETICAL DELIVERY RATE  
2-17,4 m<sup>3</sup>/h

KOLBENHUB // PISTON STROKE  
700 mm

FÖRDERZYLINDER // DELIVERY CYLINDER  
2

DRUCKSTUTZEN // PRESSURE JOINT  
4,5 "

MAX. BETONKORNGRÖSSE FÜR BETONSPRITZTECHNIK  
// MAX. CONCRETE AGGREGATE SIZE FOR SHOTCRETE TECHNOLOGY  
8 mm

MIN./MAX. FÖRDERDRUCK // MIN./MAX. PRESSURE  
40/80 bar

DURCHMESSER ZYLINDER // CYLINDER DIAMETER  
150 mm

KOLBENHÜBE/MINUTE // PISTON STROKES/MINUTE  
27

MAX. BETONKORNGRÖSSE // MAX. CONCRETE AGGREGATE SIZE  
16 mm

MAX. BETONKORNGRÖSSE FÜR BETONPUMPTECHNIK  
// MAX. CONCRETE AGGREGATE SIZE FOR PUMPING TECHNOLOGY  
16 mm

## HOCHDRUCKREINIGER // PRESSURE WASHER

MEDIUMTEMPERATUR // MEDIUM TEMPERATURE  
30 °C

DRUCK // PRESSURE  
200 bar

FÖRDERMENGE // DELIVERY RATE  
15 l/min

DREHZAHL // SPEED  
1450 U/min

## Eigenschaften

Die Anhänger-Feinbetonpumpe ist klein, leicht und verfügt über eine leistungsstarke Doppelkolbenpumpe. Ihr Anwendungsgebiet liegt im Spritzen von Beton bis 8 mm Körnung und beim Pumpen bis 16 mm Körnung. Des Weiteren wird die WSH 715-FD für Anhydrit und Zementfließestrich eingesetzt.

Die eingebaute S-Rohrweiche mit Automatik-Dichtwirkung erlaubt bis zu 80 bar Pumpendruck und ist selbst bei Schlämmen und Wasser dicht. Durch den Automatikring am S-Rohr wird auftretender Verschleiß selbstständig ausgeglichen.

- Diesel oder elektrohydraulischer Antrieb
- Motorhaube
- Betontrichter mit Rührwerk und Gummiaufsatzkragen
- Klappbarer 30 mm Sicherheits-Siebgrill mit 12 Volt Rüttler
- Hydraulische Steuerung von Pumpe und S-Rohr
- 2-Zylinder Kolbenpumpe mit hartverchromten Förderzylinder
- Pumpenmenge stufenlos manuell verstellbar
- Externe Druckeinstellung des maximalen Pumpendrucks auf 40 oder 80 bar
- Zentralschmierung
- Kranöse
- Kolben-Chemiepumpe
- Übergeordnete Steuerung für die Chemiedosierung
- Integrierter Werkzeugkasten
- Angebaute Betonförderreduzierrohrhalterung
- Hochdruckreiniger Antrieb Hydraulik mit automatischer Standby-Schaltung
- Transporthalterung für Betonförderbogen
- Funksteuerung in Can-Ausführung  
Auf der Steuerung befinden sich die ganzen Ansteuerungsbefehle mit Anzeige von Beton- und Chemiedruck sowie die verbrauchte Betonmenge.
- Abdeckhaube vom Betoneinlauftrichter mit integrierten Scheinwerfern
- Schmutzwanne, die bei der Reinigung unter den Betoneinlauftrichter geschoben wird, um das Wasser und den Beton aufzufangen. Die Wanne ist mit dem Bagger oder dem Radlader transportierbar.
- Die Anlage hat eine StVZO-Zulassung

## Features

The trailer-mounted fine concrete pump is small, light and features a high-performance double piston pump. Its area of application is the spraying of concrete with aggregates of 8 mm and 16 mm when pumping. In addition, the WSH 715-FD can be used for anhydrite and cement floating screed.

The installed S-transfer tube with automatic seal effect permits a pump pressure of up to 80 bar and remains seal-proof even for slurries and water. The self-adjusting ring at the S-transfer tube automatically compensates any wear that may occur.

- Diesel-powered or electrohydraulic drive
- Plastic engine cover
- Concrete hopper with agitator and rubber collar attachment
- Foldable 30 mm safety grill screen with 12 volt vibrator
- Hydraulic control of pump and S-tube
- 2-cylinder piston pump with hard-chrome plated delivery cylinder
- The pump volume can be adjusted continuously by hand
- External pressure setting of the maximum pump pressure to 40 or 80 bar
- Central lubrication
- Crane eye
- Piston-chemical pump
- Superordinate control for the chemical dosing
- Integrated toolbox
- Built-on concrete delivery reduction pipe mount
- Pressure washer drive hydraulics with automated power down function
- Transport bracket for concrete delivery elbows
- Remote control (CAN version)  
The control features all control commands along with a display of concrete and chemical pressure as well as the quantity of concrete that has been used.
- The hood of the concrete hopper has integrated floodlights
- Dirt pan, which is pushed underneath the concrete hopper during cleaning in order to catch the water and the concrete. The pan can be transported with an excavator or wheel loader.
- The plant has been approved by the road traffic licensing authority

## Anwendungsbereiche

- Baugrubensicherung
- Tunnelvortrieb/Sanierung
- Mauerwerksanierung (Brücken)
- Böschungsversiegelung
- Betonbodenherstellung
- Betonwandherstellung

## Areas of application

- Temporary construction pit support
- Tunnel excavation/renovation
- Masonry repair
- Slope sealing
- Concrete floor fabrication
- Concrete wall fabrication





# WALTER

Bohr- und Injektionstechnik GmbH

Im Kreuzach 4

D-79774 Albrück-Birndorf

Deutschland // Germany

Telefon // Phone +49 7753 633 98-0

info@walter-bohrtechnik.de

© 03/2019



WALTER  
WSH 715 FD  
www.walter-bohrtechnik.de